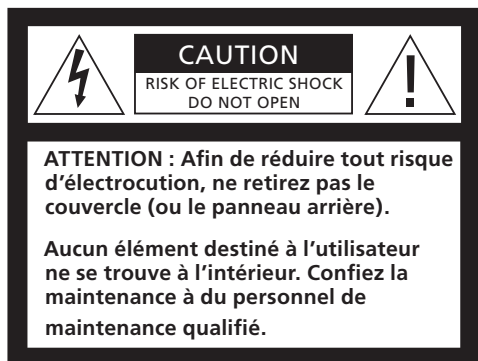


# BeoLab 4000

Manuel



**AVERTISSEMENT :** Afin de réduire le risque d'incendie ou d'électrocution, ne pas exposer cet équipement à la pluie ou à l'humidité. N'exposez pas cet équipement à l'écoulement de liquides et aux éclaboussures et ne placez pas d'objets remplis de liquide, par exemple un vase, sur l'équipement.

Afin de débrancher complètement cet équipement du secteur, débranchez le cordon d'alimentation de la prise secteur. L'appareil débranché restera prêt à l'emploi.



Le symbole représentant un éclair terminé par une flèche dans un triangle équilatéral est destiné à avertir l'utilisateur de la présence d'une « tension dangereuse » non isolée à l'intérieur du produit, dont la puissance est suffisante pour poser un risque d'électrocution.



Le symbole représentant un point d'exclamation dans un triangle équilatéral est destiné à avertir l'utilisateur de la présence d'importantes instructions d'utilisation et de maintenance (entretien) dans la documentation jointe au produit.

Lorsque vous aurez fini d'installer les enceintes en suivant les instructions des pages suivantes, connectez l'ensemble du système à l'alimentation secteur. Les indicateurs s'allument en rouge pour indiquer que les enceintes sont en mode veille, prêtes à l'emploi. Les enceintes ont été conçues pour être laissées en mode veille lorsqu'elles ne sont pas utilisées.

### Nettoyage des enceintes

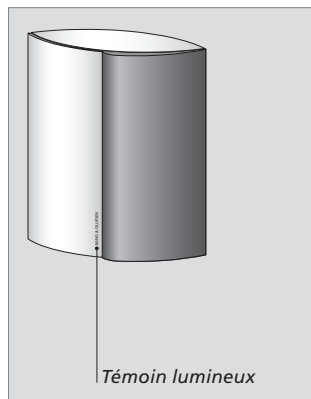
Nettoyez uniquement à l'aide d'un chiffon doux et sec. Si nécessaire, enlevez les taches de gras ou les saletés persistantes à l'aide d'un chiffon doux non pelucheux trempé dans de l'eau tiède et bien essoré.

Le tissu frontal des enceintes peut toutefois être nettoyé à l'aide d'un aspirateur muni d'un embout à brosse et réglé sur la puissance la plus faible. Pour les ailettes de refroidissement situées à l'arrière, utilisez une brosse souple ou un aspirateur.

### Allumer et éteindre

Quand vous allumez votre système, les enceintes s'allument simultanément et les indicateurs lumineux sont verts. Lorsque vous mettez le système hors tension, les enceintes passent en mode veille.

Si les enceintes sont connectées à un système autre que Bang & Olufsen, elles s'allument dès réception d'un signal du système. Elles s'arrêtent quelques minutes après disparition de ce signal.



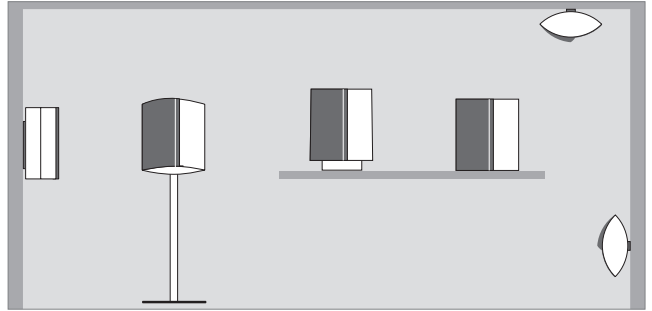
*N'utilisez jamais d'alcool ou d'autres solvants pour nettoyer une partie quelconque de l'enceinte !*

REMARQUE ! L'écoute prolongée à un niveau sonore élevé peut être nuisible pour l'ouïe.

## Installation des enceintes

### Procédez comme suit :

- Débranchez votre système du secteur.
- Positionnez les enceintes conformément aux indications de ces deux pages. Pour pendre les enceintes au mur, reportez-vous à la section « *Support mural* » (pages 8 et 9). Si vous avez choisi l'un des accessoires en option, reportez-vous au Manuel fourni avec l'accessoire en question.
- Connectez les enceintes et réglez le commutateur LINE–L–R de chaque enceinte comme l'explique la section « *Connexions des câbles* » (pages 6-7)
- Rebranchez l'ensemble du système au secteur.



*Les enceintes doivent être placées à la verticale sur leur base ou fixée au mur ou au plafond, ou à l'un des accessoires en option.*

### Avertissements

- Assurez-vous que les enceintes sont placées et connectées conformément aux instructions données dans ce Manuel. Pour éviter tout risque de blessure, veillez à utiliser uniquement des pieds et des appliques agréés par Bang & Olufsen.
- Ne tentez pas d'ouvrir les enceintes. Confiez de telles opérations au personnel de maintenance qualifié !
- Les enceintes sont conçues uniquement pour une utilisation à l'intérieur, dans un environnement domestique sec, et dans une plage de températures de 10 à 40°C (50 à 105°F).
- Pour ne pas gêner la ventilation, laissez toujours un espace d'au moins 15 mm (0,5 pouces) au dessus des enceintes.
- Ne placez aucun objet sur le dessus des enceintes.
- Ne placez pas les enceintes enfermées, par exemple dans un petit meuble.
- Lorsque les enceintes sont positionnées à la verticale, veillez à ce que l'indicateur lumineux soit en bas.
- Lorsque vous positionnez les enceintes, essayez d'orienter le tissu frontal vers votre position d'écoute préférée.

### Le support mural

Les supports muraux servent à fixer les enceintes au mur, à la verticale ou à l'horizontale. Vous pouvez également les utiliser pour fixer les enceintes au plafond.

Pour fixer solidement les enceintes, utilisez toujours des vis et ancrages muraux dont la taille et le type sont adaptés à la construction et à l'état du mur.

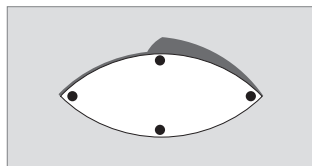
Utilisez deux vis et deux ancrages muraux résistant chacun à une charge minimale de 10 kg (22 livres).

Pour plus d'informations, reportez-vous à la section « *Support mural* » (pages 8 et 9).

### Remarque spéciale concernant les cloisons légères et plafonds en plâtre

Les cloisons légères et les plafonds sont souvent construits en placoplâtre, également appelé mur en maçonnerie sèche ou plaque mixte, fixé à des montants. Le plâtre n'est pas un matériau suffisamment solide pour supporter le poids de l'enceinte. Si vous avez l'intention d'accrocher l'enceinte sur ce type de cloison ou au plafond, vous devez fixer le support mural à un montant.

Utilisez les vis illustrées à la page 9. Les vis (diamètre 5 mm – 0,2") doivent pénétrer dans le plâtre et être vissées sur au moins 25 mm (1") dans un montant.

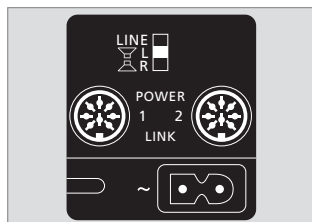


**Tampons en caoutchouc :** *Si vous placez les enceintes sur une surface plane, nous vous recommandons de fixer les tampons en caoutchouc fournis sous chaque enceinte pour éviter de rayer votre meuble et vos enceintes.*

## Connexions

Les enceintes peuvent être utilisées avec les systèmes audio, vidéo et link Bang & Olufsen. Elles peuvent également être branchées sur des systèmes audiovisuels non fabriqués par Bang & Olufsen.

Pour plus d'informations concernant les prises de votre système, reportez-vous au Manuel fourni avec celui-ci.



Le panneau de connexion est situé à l'arrière de l'enceinte.

### Panneau de connexion

#### Commutateur LINE–L–R

Ce commutateur présente trois réglages. Placez le commutateur sur L ou R lorsque vous connectez les enceintes à un système Bang & Olufsen. Placez le commutateur sur LINE lorsque vous connectez les enceintes à un système autre que Bang & Olufsen.

#### Prises POWER LINK 1–2

Ces prises sont utilisées pour la connexion à un système Bang & Olufsen. Toutefois, si le commutateur LINE–L–R est réglé sur LINE, vous pouvez utiliser l'une des prises pour connecter l'enceinte à un système autre que Bang & Olufsen.

~

Prise de raccordement à l'alimentation secteur.

### Connexion à des systèmes Bang & Olufsen

Utilisez un câble Power Link pour connecter chaque enceinte à votre système.

Réglez le commutateur sur L et R (canal son respectivement gauche et droit).

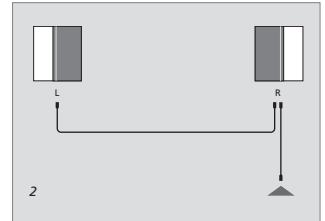
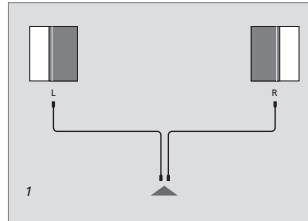
### Connexion aux systèmes autres que Bang & Olufsen

Utilisez un adaptateur spécial avec une fiche phono RCA ordinaire à une extrémité et une fiche DIN à l'autre extrémité (« Câble pour signal de ligne » - accessoires en option disponibles auprès de votre revendeur Bang & Olufsen).

Réglez le commutateur sur LINE.

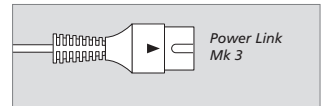
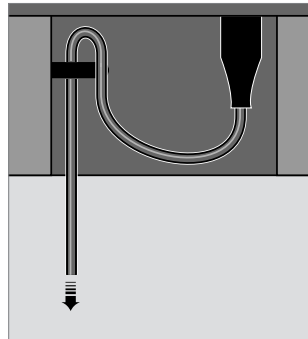
**Connexions Power Link :** Ces connexions transmettent aussi bien les signaux sonores droits que les signaux sonores gauches. Par conséquent, vous pouvez :

1 Tirer un câble Power Link à partir du système Bang & Olufsen directement jusqu'à chaque enceinte.



Ou

2 Tirer un câble Power Link allant du système Bang & Olufsen jusqu'à la première enceinte puis tirer un autre câble allant de la première enceinte jusqu'à l'enceinte suivante. Cela peut permettre de réduire le désordre dû aux câbles.



**Câbles Power Link :** Les câbles Power Link doivent être du type marqué d'un triangle sur la fiche. N'utilisez pas de câbles Power Link de type plus ancien car ils entraîneraient du bruit et, par conséquent, ne fourniraient pas la qualité sonore optimale !

Pour des raisons de sécurité, attachez le câble secteur derrière la petite cheville avant de le faire sortir de son logement.

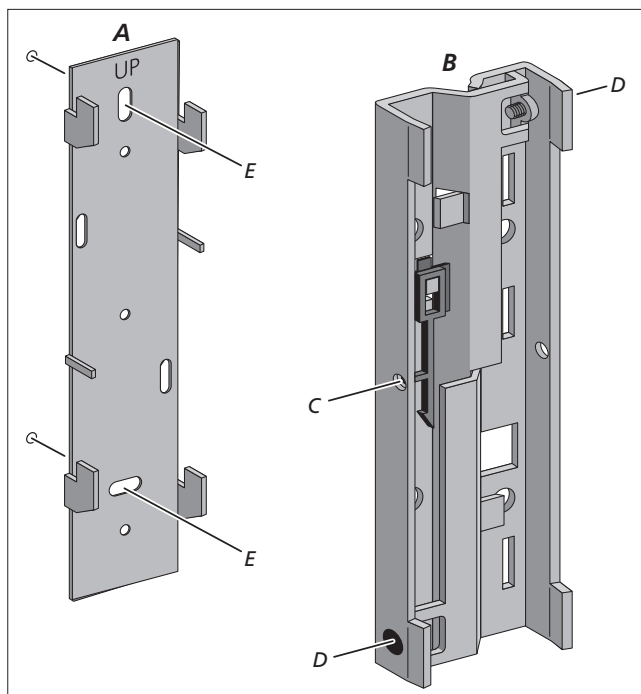
**Câble secteur :** le câble secteur et la fiche fournis sont spécialement conçus pour cet appareil. En cas de changement de fiche ou d'endommagement du câble secteur, se procurer des pièces de rechange chez un revendeur Bang & Olufsen.

## Support mural

Le support mural se compose essentiellement de deux parties.

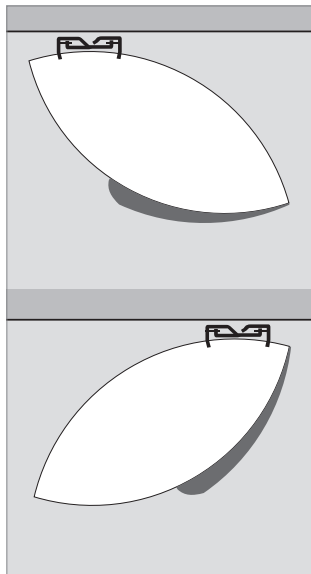
Le support (A) doit être fixé au mur ; le support (B) doit être attaché à la grille arrière de l'enceinte :

- Séparez les deux parties (A – B).  
Si nécessaire, desserrez les deux vis (D).
- Fixez le support (B) à l'enceinte, dans la position voulue. *Serrez fermement les deux vis (D) !*
- Positionnez l'enceinte contre le mur, à l'emplacement voulu, puis tracez le contour du support. Utilisez le support (A) comme un modèle pour marquer l'endroit où percer les trous.
- Fixez le support (A) au mur en vous aidant des trous (E), et accrochez l'enceinte aux quatre crochets.



Le verrou s'enclenche ; les deux parties sont solidement fixées.

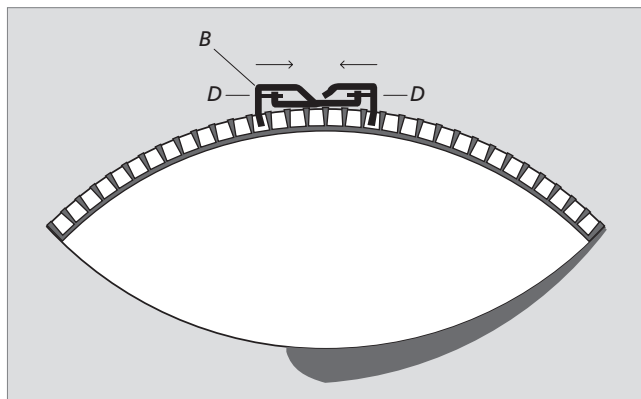
Vous pouvez enlever le verrou en introduisant un petit tournevis dans le trou (C).



La position du support à l'arrière de l'enceinte détermine l'angle entre l'enceinte et le mur.

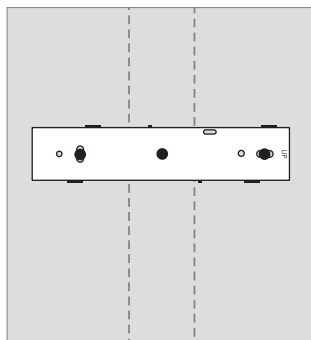


Enceinte et support (B) *vis*  
du dessus.

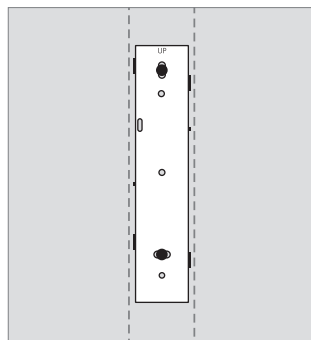


### Cloisons légères

Si vous avez l'intention d'accrocher l'enceinte à un mur en plâtre ou au plafond, vous devez fixer le support mural à un montant.



En position horizontale, trois vis sont nécessaires : deux vis pour panneaux de plâtre, dans les trous (E), et une vis à bois, dans le trou central du support.



En position verticale, deux vis suffisent, dans les trous (E).

**Directive DEEE (déchets d'équipements électriques et électroniques) – Protection de l'environnement**



Il n'est pas permis de jeter les équipements, les pièces électriques et électroniques et les batteries portant ce symbole avec les ordures ménagères ; tous les équipements, pièces électriques et électroniques et batteries doivent être collectés et mis au rebut séparément.

En mettant au rebut les équipements électriques et électroniques et les batteries par le biais des systèmes de collecte disponibles dans votre pays, vous protégez l'environnement et la santé humaine, et contribuez à une utilisation rationnelle et sage des ressources naturelles. La collecte des batteries et des équipements

et déchets électriques et électroniques évite la pollution éventuelle de la nature par des substances dangereuses qui peuvent être présentes dans les produits et équipements électriques et électroniques.

Votre revendeur Bang & Olufsen se fera un plaisir de vous conseiller sur la procédure correcte de mise au rebut dans votre pays.

*Si un produit est trop petit pour être marqué à l'aide de ce symbole, ce dernier figure dans le manuel de l'utilisateur, sur le certificat de garantie ou sur l'emballage.*

---

*Tous les produits Bang & Olufsen sont conformes aux réglementations environnementales applicables dans le monde*

**CE** Ce produit est conforme  
aux dispositions des  
Directives 2004/108/CE et  
2006/95/CE.

*Sous réserve de modifications  
sans préavis des caractéristiques  
techniques, des fonctions et de leur  
utilisation !*

**Destiné uniquement au marché  
canadien !**

Cet appareil numérique de classe B  
répond à toutes les exigences de la  
réglementation Canadian  
Interference-Causing Equipment  
Regulations.

**Destiné uniquement au marché  
américain !**

REMARQUE : Cet équipement a été  
testé et est conforme aux limites  
imposées à un appareil numérique  
de classe B, conformément à la  
partie 15 de la réglementation FCC.  
Ces limites sont fixées pour fournir  
une protection raisonnable contre  
les interférences nuisibles dans une  
installation domestique.  
Cet équipement génère, utilise  
et peut émettre l'énergie de  
radiofréquence et en cas  
d'installation et d'utilisation non  
conformes aux instructions, il peut  
occasionner des interférences  
nuisibles aux radiocommunications.  
Cependant, il n'est pas possible de  
garantir qu'une interférence ne se  
produira pas dans une installation  
donnée. Si cet équipement est à  
l'origine d'interférences nuisibles à  
la réception de radio ou de télévision,  
ce qui peut être déterminé en  
éteignant et en allumant  
l'équipement, l'utilisateur est invité  
à essayer de corriger l'interférence  
par une ou plusieurs des mesures  
suivantes :

- Orientez différemment ou  
déplacez l'antenne de réception.
- Augmentez la distance qui sépare  
l'équipement du récepteur.
- Connectez l'équipement à une  
sortie d'un circuit différent de  
celui auquel le récepteur est  
connecté.
- Demandez l'assistance du  
revendeur ou d'un technicien  
radio/télé expérimenté.

